

# WiseTrap®

## Intelligent rottefælde til bekæmpelse i kloakken

Datablad



Patenteret rottefælde der placeres direkte i kloakrøret.

Når rottens bevægelse og kropsvarme registreres, aktiveres fælden, der udskyder et bundt spyd med stor kraft. Spydene er designet til at knække rottens knogler, uden at gå gennem pelsen.

Rotten aflives hurtigt og smertefrit, og skylles ud med kloakvandet.

Spydene trækkes op i igen, og fælden er funktionsklar.

WiseTrap påvirker ikke flowet i kloakken.

Fuld og uhindret gennemgang for kamerainspektion og spuling af kloakken, uden det er nødvendigt at slukke eller afmontere fælden.

# WiseTrap<sup>®</sup>

## Intelligent rottefælde til bekæmpelse i kloakken

Datablad

### Rørdiameter

Alle typer Ø110, Ø160 og Ø200 mm.

### Plastskærm:

Plastskærm til montage i kloakrøret.

WiseTrap 110: 297 mm

WiseTrap 160: 294 mm \*

347 mm, standard

WiseTrap 200: 294 mm \*

364 mm, standard

\* Anvendes hvor der ikke er plads til standard skærmen.



### Brønd:

Alle typer fra 315 mm. Ubegrænset dybde.  
Se datablad: Montageudstyr og tilbehør.

### Kabel:

Fastmonteret kabel mellem styring og fælde.  
Standardlængde 5,5 meter. Andre længder leveres som specialvare.

### Sensorer:

Fælde: 2 stk. bevægelses-, 2 stk. varme- og 1 stk. lyssensorer.

Styring: 1 stk. lyssensor

### Styring:

#### Elektronisk fuldautomatisk styring.

Displayinformation bl.a.:

- Batteriniveau
- Antal skud siden batteriskift
- Antal driftstimer siden batteriskift



### Datatransmission:

Via sms / GSM-modem eller cts transmitteres information bl.a.:

- Hvis der ikke registreres rotter i 10 døgn
- Ved lav batteriniveau
- Ved driftsforstyrrelse
- Ved over flow af brønden

### Fældeadministration:

Med WisePlan Fældestyring opnås en optimal styring af fældernes drift.

### Strømforsyning:

WiseTrap 1: 12 V batteri

WiseTrap 2: 220 V / 12 V strømforsyning

### Batteri kapacitet:

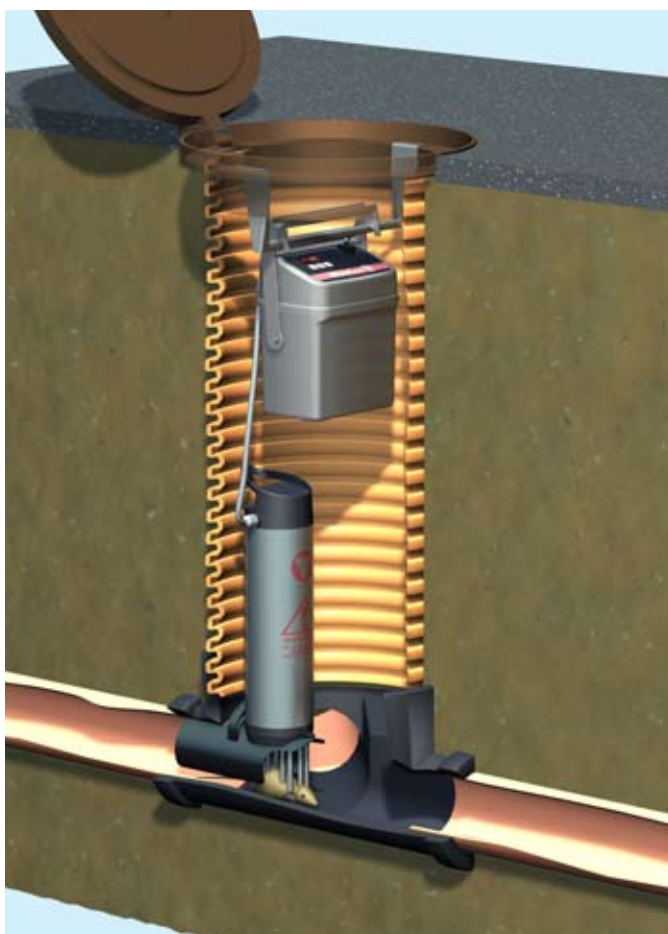
Ca. 3 måneders stand-by tid.

**Montage:**

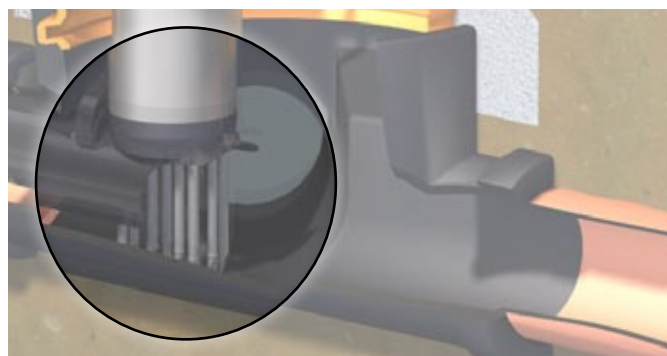
WiseTrap kloakfælden monteres af én person fra jordoverfladen direkte i kloakrøret med montagestangen.

Styringen placeres på en hanger umiddelbart under brønddækslet og betjenes fra jordoverfladen.

Montagen er detaljeret beskrevet i WiseTrap Monteringsvejledning.

**Kalibrering:**

Ved opstart registrerer fælden afstanden til brøndens bund, og justerer spydenes fremføring, så der bliver 5 mm mellem brøndbund og spydspids.

**Fældekonstruktion:**

Vandtæt kabinet.

Spyd rengøres ved optrækning.

**Sikkerhed:**

Man skal altid udvise stor agtpågivenhed ved håndtering af fælden. Den arbejder med stor kraft, og er derfor sikret på en række områder:

- Fælden desarmeres omgående ved lyspåvirkning. Både fælde og styring er udstyret med lyssensorer.
- Ved kamerainspektion desarmerer lysfølerne fælden.
- Ved kloakspuling er fælden inaktiv grundet manglende varmeregistrering.

**Overflow kontrol:**

WiseTrap registrerer for høj vandstand i kloakbrøden og alarmerer herom pr. sms / e-mail.

# WiseTrap®

## Intelligent rottefælde til bekæmpelse i kloakken

Datablad

### Miljø:

Fælden er selvtømmende og fungerer fuldautomatisk uden at personer kommer i berøring med den eller med rotterne. Døde rotter glider med kloakvandet til rensningsanlægget og nedbrydes biologisk.

Der anvendes ingen gift eller lokkemad.

### Bestillingsinformation:

Ved køb specificeres:

- Fældetype - nedestående
- Hanger - se datablad "Montageudstyr"
- Batteri - se datablad "Tilbehør"

Husk evt. montagestang, ekstra batterier og batterilader.

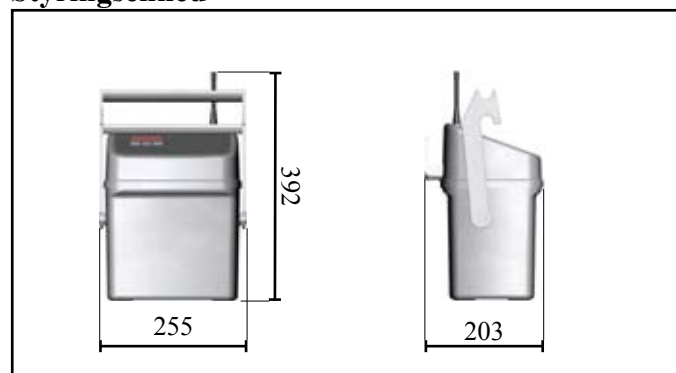
### Driftsmanual:

Medleveres alle fælder.

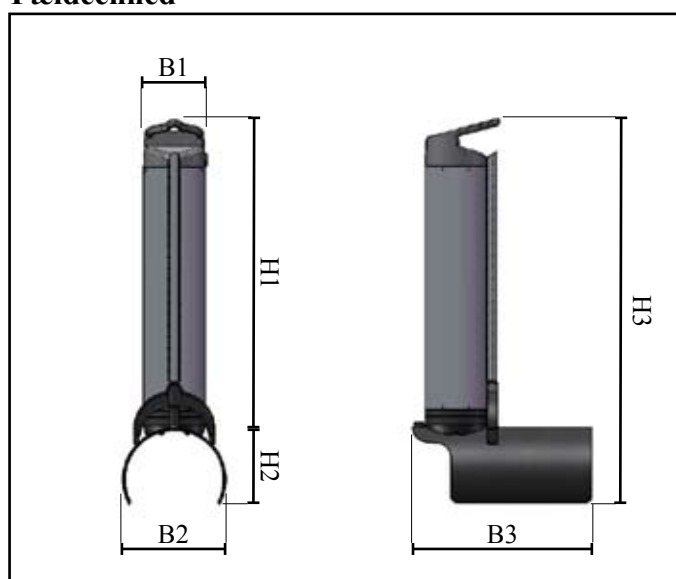
### Patentnr.:

PA 200601357  
PCT/DK2007/000449  
PCT/EP2008/051456  
PCT/EP2008/051458  
11/678687

### Styringsenhed



### Fældeenhed



Rør Ø - Skærmlængde	Varenr.		Mål, mm						Vægt*
	WiseTrap® 1 12 V	WiseTrap® 2 220 V	B1	B2	B3	H1	H2	H3	
WiseTrap® 110 - 297mm	100 110	110 110	Ø125	Ø115	297	503	90	593	7 kg
WiseTrap® 160 - 294mm	100 160	110 160	Ø125	Ø168	294	562	135	697	8 kg
WiseTrap® 160 - 347mm	101 160	111 160	Ø125	Ø168	347	562	135	697	
WiseTrap® 200 - 294mm	100 200	110 200	Ø125	Ø210	294	630	155	785	9 kg
WiseTrap® 200 - 364mm	101 200	111 200	Ø125	Ø210	364	630	155	785	

\* Excl. batteri og hanger